



Fiche technique en ligne

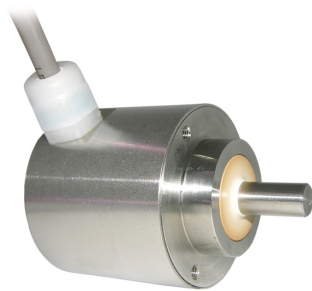
Codeur WDGA 58V SAEJ1939 www.wachendorff-automation.fr/wdga58vsaej1939

Wachendorff Automatisierung

... Systèmes et codeurs rotatifs

- Systèmes complets
- Codeurs industriels robustes pour votre application
- Programme standard et versions spécifiques-clients
- Charges admissibles les plus élevées
- Production express en 48 heures
- Fabrication en Allemagne
- Un réseau de distributeurs dans le monde entier

Codeur rotatif WDGA 58V absolu CAN SAE J1939 magnétique, séparation galvanique, avec EnDra®-Technologie



EnDra®
Technologie

SAE J1939

- Test du brouillard salin conformément à la norme DIN EN 60068-2-11
- Degré de protection : IP67 + IP69K, (nettoyage à haute pression/ nettoyage à la vapeur)
- EHEDG : Conception hygiénique (Hygienic Design)
- Ecolab : Certification attestant de la résistance contre les produits de nettoyage et de désinfection
- EnDra®: sans maintenance et respectueuse de l'environnement
- Protocole CAN SAE J1939
- Monotour/Multitours (max. 16 bit / 32 bit)
- Technologie novatrice avec processeur 32 bits

www.wachendorff-automation.fr/wdga58vsaej1939

Particulièrement pour le secteur alimentaire
Résistant à l'acides et aux lessives alcalines

| Données mécaniques | |
|---|---|
| Boîtier | |
| Type de bride | Bride de serrage |
| Matériau bride | Acier inoxydable, V4A |
| Matériau bride face arrière | Acier inoxydable V4A |
| Diamètre de boîtier | Ø 58 mm |
| Arbre(s) | |
| Matériau de l'arbre | Acier inoxydable, V4A |
| Couple de démarrage | env. 1 Ncm en température ambiante |
| Diamètre de l'arbre | Ø 10 mm |
| Longueur de l'arbre | L : 18 mm |
| Charge rad. max. sur l'arbre | 100 N |
| Charge ax. max. sur l'arbre | 100 N |
| Palier | |
| Type de palier | 2 roulements à billes de précision |
| Durée de vie | 1 x 10 ⁹ révs. pour charge sur le palier 100 % 1 x 10 ¹⁰ révs. pour charge sur le palier 40 % 1 x 10 ¹¹ révs. pour charge sur le palier 20 % |
| Vitesse de fonctionnement max. | 3600 tr/min. |
| Valeurs caractéristiques pour la sécurité fonctionnelle | |
| MTTF _d | 1000 a |
| Durée d'utilisation (TM) | 20 a |
| Durée de vie du palier (L10h) | 1 x 10 ¹¹ révs. pour charge sur le palier 20 % et 3600 tr/min. |
| Taux de couverture de diagnostic (DC) | 0 % |
| Données électriques | |
| Tension de service / consommation interne | 10 VDC jusqu'à 32 VDC: typ. 50 mA |
| Puissance absorbée | max. 0,5 W |
| Données du capteur | |
| Technologie Monotour | Technologie Hall sensor innovante |
| Résolution Monotour | 65.536 pas / 360° (16 bits) |
| Précision Monotour | < ±0,35° |
| Précision de répétitivité Monotour | < ±0,20° |
| Temps de cycle interne | 600 µs |

| Technologie Multitours | Technologie EnDra® brevetée sans batterie et sans transmission. |
|-------------------------------------|---|
| Résolution Multitours | jusqu'à 32 bits |
| Données environnementales | |
| Données environnementales : | |
| ESD (DIN EN 61000-4-2): | 8 kV |
| Burst (DIN EN 61000-4-4): | 2 kV |
| Qui comprend EMC : | DIN EN 61000-6-2 DIN EN 61000-6-3 |
| Vibration : (DIN EN 60068-2-6) | 50 m/s ² (10 Hz à 2000 Hz) |
| Choc : (DIN EN 60068-2-27) | 1000 m/s ² (6 ms) |
| Conception : | selon la norme DIN VDE 0160 |
| Durée d'enclenchement : | <1,5 s |
| Interface | |
| Interface : | CAN |
| CAN physical layer: | ISO 11898 (High Speed CAN) |
| Protocole : | ISO 11898 (High Speed CAN) |
| Taux de Baud : | Auto-Baud-Detection |
| Pré-configuration standard : | (autres configurations sur demande) |
| Sens de comptage : | (vue sur l'arbre) ccw |
| Adresse ECU : | 0x 0A |
| Identifiant- données du processus : | 0x18FF000A |
| PGN: | 0xFF00 |
| Mapping des données du processus : | Byte 0-3 32 Bit Position Value Byte 4 8 Bit Error Register Le réglage du PDU timer et du Position Preset peut être réalisé via la configuration PGN 0xEF00 (Prop. A). |
| PDU - Time: | 50 ms (default) |
| Configuration PGN : | 0x EF 00 (Prop.A) |
| Byte 0: | 0x 01 |
| Byte 1: | 0x FF |
| Byte 2: | PDU time LSB |
| Byte 3: | PDU time MSB |
| Byte 4: | Preset LSB |

| | |
|------------|------------|
| Byte 5, 6: | Preset |
| Byte 7: | Preset MSB |

Caractéristiques générales

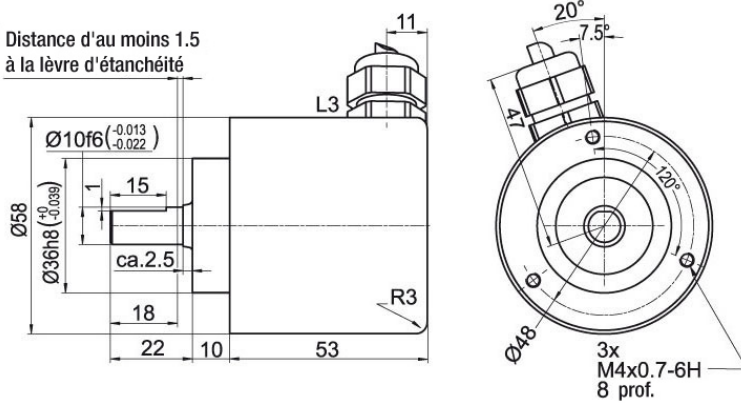
| | |
|-----------------------------------|---|
| Poids | env. 600 g |
| Raccordement | Sortie câble (TPE) |
| Degré de protection (EN 60529) | Boîtier : IP65, IP67; à l'entrée de l'arbre : IP65 |
| Température de travail | -20 °C à +80 °C |
| Température de stockage | -20 °C à +80 °C |

Autres informations

Données techniques générales et instructions de sécurité
<http://www.wachendorff-automation.fr/itd>

Accessoires adaptés
<http://www.wachendorff-automation.fr/equ>

Raccord de câble L3 avec câble 2 m

 Distance d'au moins 1.5
 à la lèvre d'étanchéité

Désignation
L3 radial, blindage relié électriquement au boîtier codeur

| Affectations des bornes | |
|-------------------------|-------|
| (+) Vcc | BN |
| GND | WH |
| CANHigh | GN |
| CANLow | YE |
| CANGND/ blindage | écran |

| Ex. n° de commande | Type | Votre codeur personnalisé | |
|--------------------|--|---------------------------|--|
| WDGA 58V | WDGA 58V | WDGA 58V | |
| | Diamètre de l'arbre | Code commande | |
| 10 | Ø 10 mm | 10 | |
| | Résolution monotour | Code commande | |
| 14 | de 1 bits à 16 bits : (ex. 14 bits) | 14 | |
| | Résolution multitours | Code commande | |
| 18 | Multitours jusqu'à 32 bits (ex. 18 bits) (Monotours + Multitours max. 32 bit) Aucun multitour = 00 | 18 | |
| | Protocole de données | Code commande | |
| CJ | CAN SAE J1939 | CJ | |
| | Logiciel | Code commande | |
| A | Dernière version actualisée | A | |
| | Code | Code commande | |
| B | binaire | B | |
| | Alimentation | Code commande | |
| 0 | 10 V à 32 V (standard) | 0 | |
| | Séparation galvanique | Code commande | |
| 0 | non | 0 | |
| | Raccordement électrique | Code commande | |
| L3 | Câble: | | |
| | radial, blindage relié électriquement au boîtier codeur | L3 | |

| | | | | | | | | | | |
|--------------------|----------|----|----|----|----|---|---|---|---|----|
| Ex. n° de commande | WDGA 58V | 10 | 14 | 18 | CJ | A | B | 0 | 0 | L3 |
|--------------------|----------|----|----|----|----|---|---|---|---|----|

| | | | | | | | | | | | |
|----------|--|--|--|--|--|--|--|--|--|--|--------------------|
| WDGA 58V | | | | | | | | | | | Ex. n° de commande |
|----------|--|--|--|--|--|--|--|--|--|--|--------------------|



For further information please contact our local distributor.
Here you find a list of our distributors worldwide.
<https://www.wachendorff-automation.fr/>



Wachendorff Automation GmbH & Co. KG
Industriestrasse 7 • 65366 Geisenheim
Germany

Tél: +49 67 22 / 99 65 25
Fax: +49 67 22 / 99 65 70
E-Mail: wdg@wachendorff.de
www.wachendorff-automation.de

