



Fiche technique en ligne

Codeur WDGA 58A Universal IE (cov)

www.wachendorff-automation.fr/wdga58aue

Wachendorff Automatisierung

... Systèmes et codeurs rotatifs

- Systèmes complets
- Codeurs industriels robustes pour votre application
- Programme standard et versions spécifiques-clients
- Charges admissibles les plus élevées
- Production express en 48 heures
- Fabrication en Allemagne
- Un réseau de distributeurs dans le monde entier

Codeur rotatif WDGA 58A absolu Universal IE magnétique, avec connecteur bus, EnDra®-Technologie



EnDra®
Technologie

Universal-IE
Industrial Ethernet

- EnDra®: sans maintenance et respectueuse de l'environnement
- Universal IE, Monotour/Multitours
- Conception compacte avec connecteur bus
- Monotour/Multitours (max. 16 bits/43 bits)
- Technologie novatrice
- LED à 2 couleurs comme affichage de l'état de fonctionnement et 2 LED's L/A
- Charges sur le palier des plus élevées : radiale 220 N, axiale 120 N

www.wachendorff-automation.fr/wdga58aue

Données mécaniques

Boîtier

| | |
|-----------------------------|--|
| Type de bride | Bride synchro |
| Matériau bride | Aluminium |
| Matériau bride face arrière | Boîtier en acier chromé, blindage magnétique |
| Capot de raccordement | Aluminium coulé sous pression, revêtement par poudre |
| Diamètre de boîtier | Ø 58 mm |

Arbre(s)

| | |
|---------------------|------------------------------------|
| Matériau de l'arbre | Acier inoxydable |
| Couple de démarrage | env. 1 Ncm en température ambiante |

| | |
|------------------------------|---|
| Diamètre de l'arbre | Ø 6 mm |
| Information | Attention: Pas d'option AAS = IP67 intégral |
| Longueur de l'arbre | L : 12 mm |
| Charge rad. max. sur l'arbre | 125 N |
| Charge ax. max. sur l'arbre | 120 N |

| | |
|------------------------------|---|
| Diamètre de l'arbre | Ø 8 mm |
| Information | Attention: Pas d'option AAS = IP67 intégral |
| Longueur de l'arbre | L : 19 mm |
| Charge rad. max. sur l'arbre | 125 N |
| Charge ax. max. sur l'arbre | 120 N |

| | |
|------------------------------|-----------|
| Diamètre de l'arbre | Ø 10 mm |
| Longueur de l'arbre | L : 20 mm |
| Charge rad. max. sur l'arbre | 220 N |
| Charge ax. max. sur l'arbre | 120 N |

| | |
|------------------------------|---|
| Diamètre de l'arbre | Ø 9,525 mm |
| Information | Attention: Pas d'option AAS = IP67 intégral |
| Longueur de l'arbre | L : 20 mm |
| Charge rad. max. sur l'arbre | 220 N |
| Charge ax. max. sur l'arbre | 120 N |

Palier

| | |
|----------------|---|
| Type de palier | 2 roulements à billes de précision |
| Durée de vie | 1 x 10 ⁹ révs. pour charge sur le palier 100 % 1 x 10 ¹⁰ révs. pour charge sur le palier 40 % 1 x 10 ¹¹ révs. pour charge sur le palier 20 % |

| | |
|--------------------------------|--------------|
| Vitesse de fonctionnement max. | 8000 tr/min. |
|--------------------------------|--------------|

Valeurs caractéristiques pour la sécurité fonctionnelle

| | |
|---------------------------------------|---|
| MTTF _d | 300 a |
| Durée d'utilisation (TM) | 20 a |
| Durée de vie du palier (L10h) | 1 x 10 ¹¹ révs. pour charge sur le palier 20 % et 8000 tr/min. |
| Taux de couverture de diagnostic (DC) | 0 % |

Données électriques

| | |
|---|------------------------------------|
| Tension de service / consommation interne | 10 VDC jusqu'à 32 VDC: typ. 125 mA |
| Puissance absorbée | typ. 3 W |

Données du capteur

| | |
|------------------------------------|---|
| Technologie Monotour | Technologie Hall sensor innovante |
| Résolution Monotour | jusqu'à 65.536 pas / 360° (16 bits) |
| Précision Monotour | ± 0,0878° (12 bits) |
| Précision de répétitivité Monotour | ± 0,0878° (12 bits) |
| Temps de cycle interne | 50 µs |
| Technologie Multitours | Technologie EnDra® brevetée sans batterie et sans transmission. |
| Résolution Multitours | 43 bits |

Données environnementales

Données environnementales :

| | |
|--------------------------------|--|
| ESD (DIN EN 61000-4-2): | 8 kV |
| Burst (DIN EN 61000-4-4): | 2 kV |
| Qui comprend EMC : | DIN EN 61000-6-2 DIN EN 61000-6-3 |
| Vibration : (DIN EN 60068-2-6) | 200 m/s ² (10 Hz à 1000 Hz) |
| Choc : (DIN EN 60068-2-27) | 5000 m/s ² (6 ms) |
| Conception : | selon la norme DIN VDE 0160 |
| Durée d'enclenchement : | <1,5 s |

Interface

| | |
|-----------------------|--|
| Interface : | Universal Industrial Ethernet |
| Protocole : | sélectionnable (PROFINET-IO, EtherCAT) |
| Transfert de données: | 100BASE-TX |

| | |
|-----------------------------|---|
| Fonction : | Multitours |
| Code : | binaire, CW en valeur par défaut, programmable |
| Paramètres programmables : | Nombre de pas par tour Nombres de tours Preset Echelle Sens de rotation |
| Fonction diagnostic : (LED) | Le trafic et la gestion de la connexion: L/A1: Port 1 L/A2: Port 2 |
| Indicateur d'état LED : | STAT, MOD: pour le codeur et le bus |

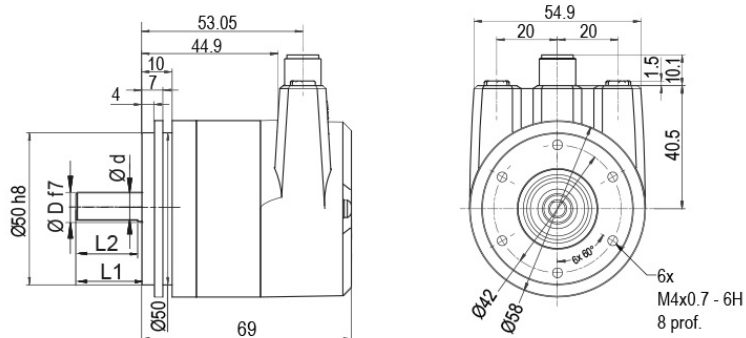
Caractéristiques générales

| | |
|--------------------------------|---|
| Poids | env. 700 g |
| Raccordement | Connecteur bus |
| Degré de protection (EN 60529) | Boîtier : IP65, IP67; à l'entrée de l'arbre : IP65 |
| Température de travail | -40 °C à +85 °C |
| Température de stockage | -40 °C à +100 °C |

Autres informations

Données techniques générales et instructions de sécurité
<http://www.wachendorff-automation.fr/itd>

Accessoires adaptés
<http://www.wachendorff-automation.fr/equ>

WDGA 58A Universal IE, BI2, connecteur bus avec 3x M12x1



D = 6, L1 = 12, d = 5.3, L2 = 10 arbre avec méplat
 D = 8, L1 = 19, d = 7.5, L2 = 15 arbre avec méplat
 D = 10, L1 = 20 arbre sans méplat*
 D = 3/8", L1 = 20, d = 8.3, L2 = 10 arbre avec méplat

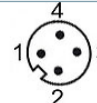
* Option IP67 intégral : (seul D = Ø 10 mm)


D = 10, L1 = 20, d = 9, L2 = 15 arbre avec méplat

Désignation

BI2 Connecteur bus avec 3x M12x1

| Affectations des bornes | |
|-----------------------------------|---|
| | BI2 |
| |  |
| Connecteur femelle (Port1) | M12x1, 4-pôles, codé D |
| Tx+ | 1 |
| Rx+ | 2 |
| Tx- | 3 |
| Rx- | 4 |

| Affectations des bornes | |
|---------------------------|---|
| | BI2 |
| |  |
| Connecteur (Power) | M12x1, 4-pôles, codé A |
| (+) Vcc | 1 |
| n. c. | 2 |
| GND | 3 |
| n. c. | 4 |

| Affectations des bornes | |
|-----------------------------------|---|
| | BI2 |
| |  |
| Connecteur femelle (Port2) | M12x1, 4-pôles, codé D |
| Tx+ | 1 |
| Rx+ | 2 |
| Tx- | 3 |
| Rx- | 4 |

Options

IP67 intégral, uniquement avec arbre de 10 mm avec aplatissement

Code article

Le codeur rotatif WDGA 58A Universal IE (cov) peut également être livré avec la protection **AAS** élevée IP67 intégrale.

Vitesse de fonctionnement max. : 3500 tr/min.

Charge sur arbre admissible : axiale 100 N; radiale: 110 N

Couple de démarrage : env. 4 Ncm en température ambiante

| Ex. n° de commande | Type | Votre codeur personnalisé | |
|--------------------------------|--|---------------------------|--|
| WDGA 58A | WDGA 58A | WDGA 58A | |
| Diamètre de l'arbre | | | |
| 06 | Ø 6 mm Attention: Pas d'option AAS = IP67 intégral | 06 | |
| | Ø 8 mm Attention: Pas d'option AAS = IP67 intégral | 08 | |
| | Ø 10 mm | 10 | |
| | Ø 9,525 mm Ø 3/8" Attention: Pas d'option AAS = IP67 intégral | 4Z | |
| Résolution monotour | | | |
| 16 | Résolution monotour 16 bits | 16 | |
| Résolution multitours | | | |
| 43 | Multitours 43 bits | 43 | |
| Protocole de données | | | |
| IE | Universal IE (avec connecteur bus) | IE | |
| Logiciel | | | |
| U | Dernière version actualisée | U | |
| Code | | | |
| B | binaire | B | |
| Alimentation | | | |
| 0 | 10 V à 32 V (standard) | 0 | |
| Séparation galvanique | | | |
| 1 | oui | 1 | |
| Raccordement électrique | | | |
| BI2 | Capot de raccordement: | | |
| | Connecteur bus avec 3x M12x1 | BI2 | |
| Options | | | |
| | Aucune option sélectionnée | Vide | |
| | IP67 intégral, uniquement avec arbre de 10 mm avec aplatissement | AAS | |

| | | | | | | | | | | | |
|--------------------|----------|----|----|----|----|---|---|---|---|-----|--|
| Ex. n° de commande | WDGA 58A | 06 | 16 | 43 | IE | U | B | 0 | 1 | BI2 | |
|--------------------|----------|----|----|----|----|---|---|---|---|-----|--|

| | | | | | | | | | | | |
|----------|--|--|--|--|--|--|--|--|--|--|--------------------|
| WDGA 58A | | | | | | | | | | | Ex. n° de commande |
|----------|--|--|--|--|--|--|--|--|--|--|--------------------|



For further information please contact our local distributor.
Here you find a list of our distributors worldwide.
<https://www.wachendorff-automation.fr/>



Wachendorff Automation GmbH & Co. KG
Industriestrasse 7 • 65366 Geisenheim
Germany

Tél: +49 67 22 / 99 65 25
Fax: +49 67 22 / 99 65 70
E-Mail: wdg@wachendorff.de
www.wachendorff-automation.de

