



Fiche technique en ligne

Codeur WDGA 36E SSI

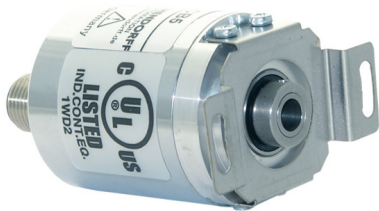
www.wachendorff-automation.fr/wdga36essi

Wachendorff Automatisierung

... Systèmes et codeurs rotatifs

- Systèmes complets
- Codeurs industriels robustes pour votre application
- Programme standard et versions spécifiques-clients
- Charges admissibles les plus élevées
- Production express en 48 heures
- Fabrication en Allemagne
- Un réseau de distributeurs dans le monde entier

Codeur rotatif WDGA 36E absolu SSI magnétique, avec EnDra®-Technologie



EnDra®
Technologie

SSI
Synchronous Serial Interface

- Technologie Multitours EnDra® : sans maintenance et respectueuse de l'environnement
- SSI : binaire ou Gray
- Monotour/Multitours (max. 16 bit/43 bit)
- Technologie novatrice avec processeur 32 bits
- LED à 2 couleurs comme affichage de l'état de fonctionnement

www.wachendorff-automation.fr/wdga36essi

Données mécaniques

Boîtier

Type de bride	Arbre creux terminal
Matériau bride	Aluminium
Matériau bride face arrière	Boîtier en acier chromé, blindage magnétique
- 1. Compensation tôle à ressort	axial: ±0,2 mm, radial: ±0,1 mm
Diamètre de boîtier	Ø 36 mm

Arbre(s)

Couple de démarrage	env. 0,3 Ncm en température ambiante
Diamètre de l'arbre	Ø 6 mm
Profond.de pénétration min.	8 mm
Profond. de pénétration max.	17 mm
Charge rad. max. sur l'arbre	80 N
Charge ax. max. sur l'arbre	50 N
Diamètre de l'arbre	Ø 6,35 mm
Profond.de pénétration min.	8 mm
Profond. de pénétration max.	17 mm
Charge rad. max. sur l'arbre	80 N
Charge ax. max. sur l'arbre	50 N

Palier

Type de palier	2 roulements à billes de précision
Durée de vie	1,4 x 10 ⁸ révs. pour charge sur le palier 100 % 2 x 10 ⁹ révs. pour charge sur le palier 40 % 1,7 x 10 ¹⁰ révs. pour charge sur le palier 20 %
Vitesse de fonctionnement max.	12000 tr/min.

Valeurs caractéristiques pour la sécurité fonctionnelle

MTTF _d	1000 a
Durée d'utilisation (TM)	20 a
Durée de vie du palier (L10h)	1,7 x 10 ¹⁰ révs. pour charge sur le palier 20 % et 12000 tr/min.
Taux de couverture de diagnostic (DC)	0 %

Données électriques

Tension de service / consommation interne	10 VDC jusqu'à 32 VDC: typ. 50 mA
Puissance absorbée	max. 0,5 W

Tension de service / consommation interne	4,75 VDC jusqu'à 5,5 VDC: typ. 80 mA
Puissance absorbée	max. 0,44 W

Données du capteur

Technologie Monotour	Technologie Hall sensor innovante
Résolution Monotour	jusqu'à 65.536 pas /360° (16 bits)
Précision Monotour	< ±0,35°
Précision de répétitivité Monotour	< ±0,20°
Temps de cycle interne	600 µs
Technologie Multitours	Technologie EnDra® brevetée sans batterie et sans transmission.
Résolution Multitours	jusqu'à 43 bits.

Données environnementales

Données environnementales :

ESD (DIN EN 61000-4-2):	8 kV
Burst (DIN EN 61000-4-4):	2 kV
Qui comprend EMC :	DIN EN 61000-6-2 DIN EN 61000-6-3
Vibration : (DIN EN 60068-2-6)	50 m/s ² (10 Hz à 2000 Hz)
Choc : (DIN EN 60068-2-27)	1000 m/s ² (6 ms)
Conception :	selon la norme DIN VDE 0160
Durée d'enclenchement :	<1,5 s

Interface

Interface :	SSI
Signal d'entrée de l'horloge :	par opto-coupleur
Fréquence de l'horloge :	100 kHz à 500 kHz, jusqu'à 2 MHz à la demande
Sortie de données :	compatible RS485/RS422
Code de sortie :	Gray ou binaire
Sortie SSI :	Valeur angulaire / valeur de position
Bit de parité :	optionnel : (pair/impair)
Bit d'erreur :	optionnel
Durée d'enclenchement :	<1,5 s

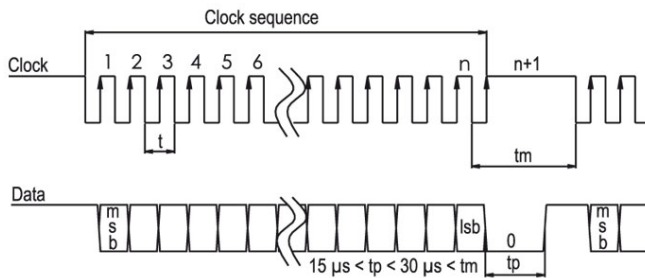
Entrées de configuration DIR = GND -> cw
 Direction de comptage positif DIR = +UB -> ccw
 :
 (vue sur l'arbre)

Mise à zéro : Réglage : Preset = +UB pour 2 s
 Désactivé : Preset = GND

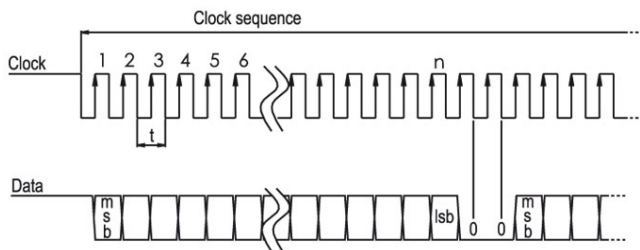
Comportement de la LED :

Lors du démarrage / Bootup : - lumière rouge (<2,3 s)
 :
 Défaut : - lumière rouge constante (<2,3 s)
 Etat de fonctionnement normal : - lumière verte constante
 Aucune alimentation appliquée : - aucune lumière

Protocole de transmission SSI, transmission simple :



Protocole de transmission SSI, transmission multiple :



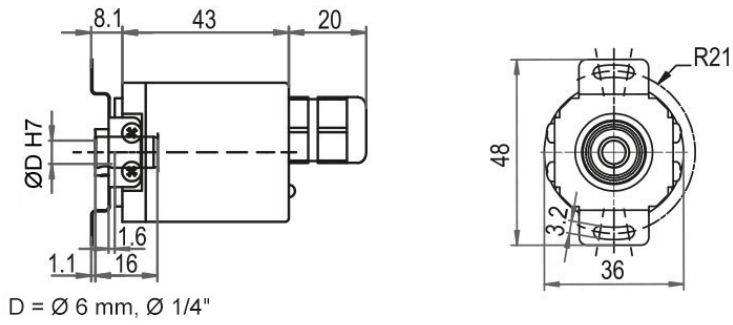
Caractéristiques générales

Poids	env. 110 g
Raccordement	Sortie câble ou sortie connecteur
Degré de protection (EN 60529)	Boîtier : IP65, IP67; à l'entrée de l'arbre : IP65; sortie câble K1 : IP40, K6 : IP20
Température de travail	-40 °C à +85 °C
Température de stockage	-40 °C à +100 °C

Autres informations

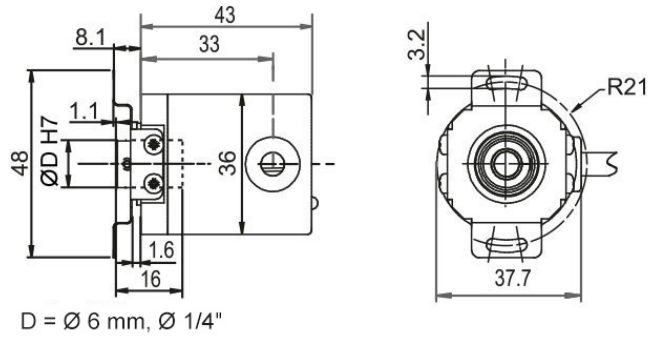
Données techniques générales et instructions de sécurité
<http://www.wachendorff-automation.fr/itd>

Accessoires adaptés
<http://www.wachendorff-automation.fr/equ>

Raccord de câble L2 avec câble 2 m

Désignation

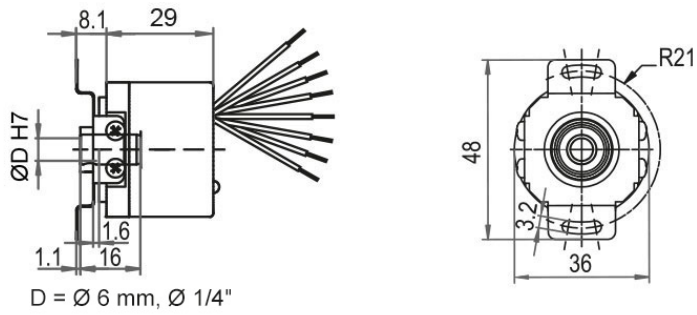
L2 axial, blindage relié électriquement au boîtier codeur

Affectations des bornes	
	L2
GND	WH
(+) Vcc	BN
SSI CLK+	GN
SSI CLK-	YE
SSI DATA+	GY
SSI DATA-	PK
PRESET	BU
DIR	RD
blindage	boîtier

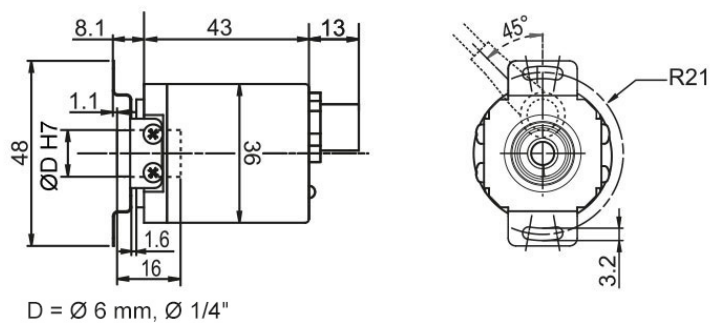
Raccord de câble K1 avec câble 2 m (IP40)

Désignation

K1 radial, sans blindage

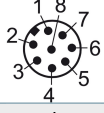
Affectations des bornes	
	K1
GND	WH
(+) Vcc	BN
SSI CLK+	GN
SSI CLK-	YE
SSI DATA+	GY
SSI DATA-	PK
PRESET	BU
DIR	RD
blindage	boîtier ouvert

Raccord de câble K6 avec 8 cm de brins uniques, IP20

Désignation
K6 axial, sans blindage

Affectations des bornes	
	K6
GND	WH
(+) Vcc	BN
SSI CLK+	GN
SSI CLK-	YE
SSI DATA+	GY
SSI DATA-	PK
PRESET	BU
DIR	RD
blindage	boîtier ouvert

Connecteur, M12x1, CB8, axiale, 8-pôles

Désignation
CB8 axial, 8-pôles, blindage relié électriquement au boîtier codeur

Affectations des bornes

CB8	
	
GND	1
(+) Vcc	2
SSI CLK+	3
SSI CLK-	4
SSI DATA+	5
SSI DATA-	6
PRESET	7
DIR	8
blindage	Boîtier

Ex. n° de commande	Type	Votre codeur personnalisé	
WDGA 36E	WDGA 36E	WDGA 36E	
	Diamètre de l'arbre	Code commande	
06	∅ 6 mm	06	
	∅ 6,35 mm ∅ 1/4"	2Z	
	Résolution monotour	Code commande	
12	Résolution monotour de 1 bits à 16 bits : (ex. 12 bits)	12	
	Résolution multitours	Code commande	
12	Multitours de 1 bit à 43 bits (ex. 12 bits) aucun multitour = 00	12	
	Protocole de données	Code commande	
SI	SSI	SI	
	Logiciel	Code commande	
A	Dernière version actualisée	A	
	Code	Code commande	
B	binaire	B	
	Gray	G	
	Alimentation	Code commande	
0	10 V à 32 V (standard)	0	
	4,75 V à 5,5 V	1	
	Séparation galvanique	Code commande	
1	oui	1	
	Raccordement électrique	Code commande	
CB8	Câble:		
	axial, blindage relié électriquement au boîtier codeur, avec câble 2 m, IP67	L2	
	radial, sans blindage, avec câble 2 m, IP40	K1	
	axial, sans blindage, IP20, avec 8 cm de brins uniques	K6	
Connecteur:		CB8	
Prise capteur, M12x1, 8-pôles, axial, IP67, blindage relié électriquement au boîtier codeur			

Ex. n° de commande	WDGA 36E	06	12	12	SI	A	B	0	1	CB8
--------------------	----------	----	----	----	----	---	---	---	---	-----

WDGA 36E											Ex. n° de commande
----------	--	--	--	--	--	--	--	--	--	--	--------------------



For further information please contact our local distributor.
Here you find a list of our distributors worldwide.
<https://www.wachendorff-automation.fr/>



Wachendorff Automation GmbH & Co. KG
Industriestrasse 7 • 65366 Geisenheim
Germany

Tél: +49 67 22 / 99 65 25
Fax: +49 67 22 / 99 65 70
E-Mail: wdg@wachendorff.de
www.wachendorff-automation.de

